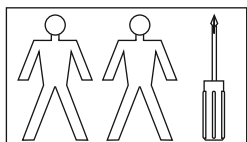
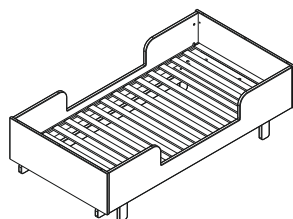
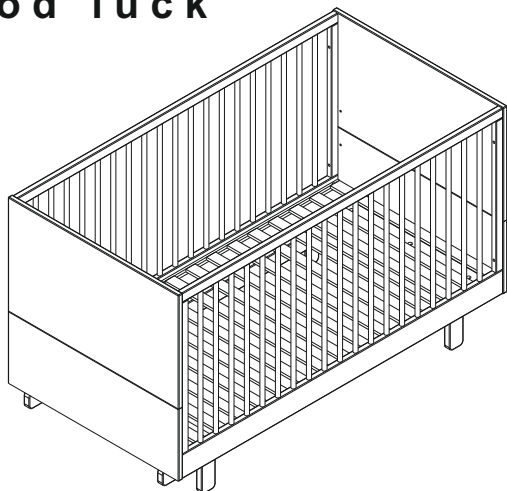


Basic

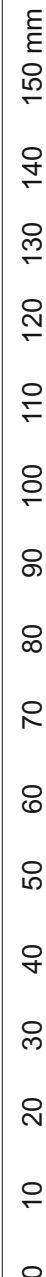
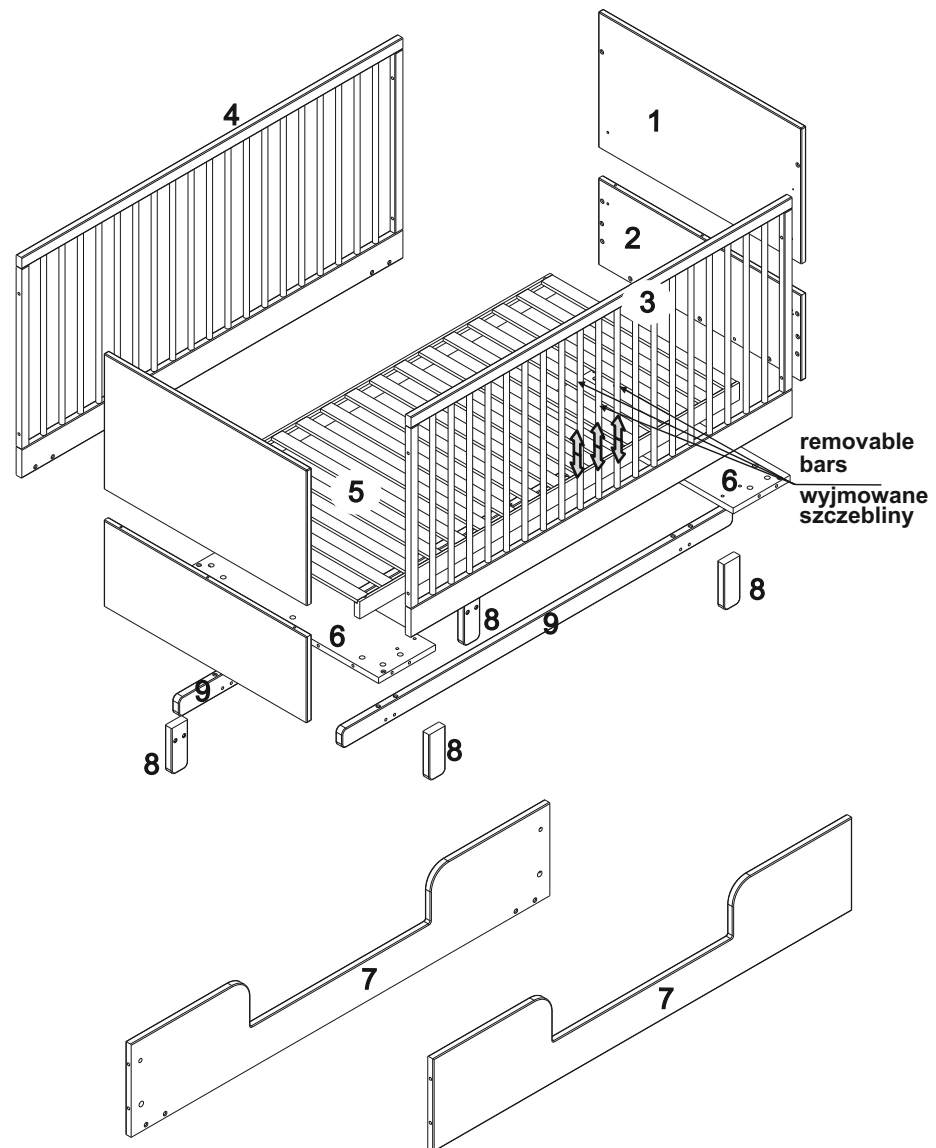
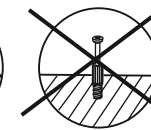
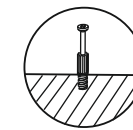
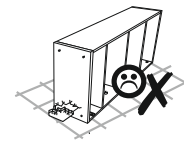
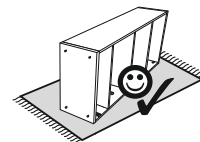
Cot bed 70x140 / Łóżeczko 70x140

wood luck



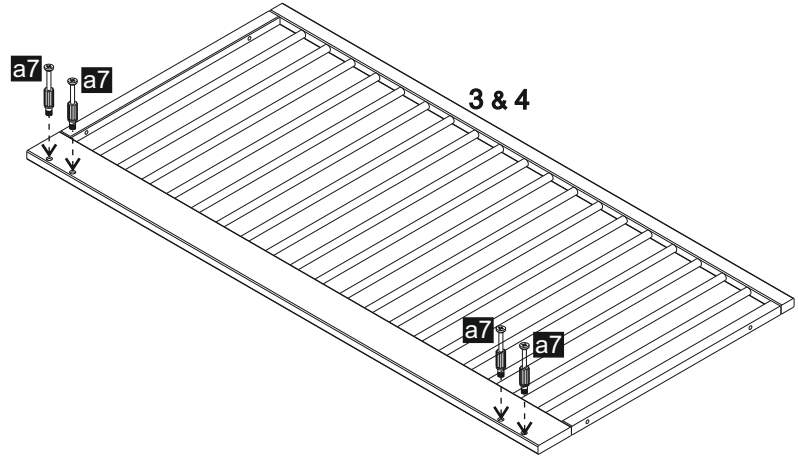
75cm x 144,5cm x 85,5cm

f5 Ø 8x32 x4	a7 M6 / L=34 x18	a3 Ø 15x12 x18	T Ø 6x55 x6
h18 Ø 6x30 x16	h3 Ø 6x40 x8	T1 Ø 6x45 x4	h4 Ø 6x60 x4
a11 Ø 10x13 x4	a12 x4	a13 x4	
x3 x1	k9 x4	x1 x1	



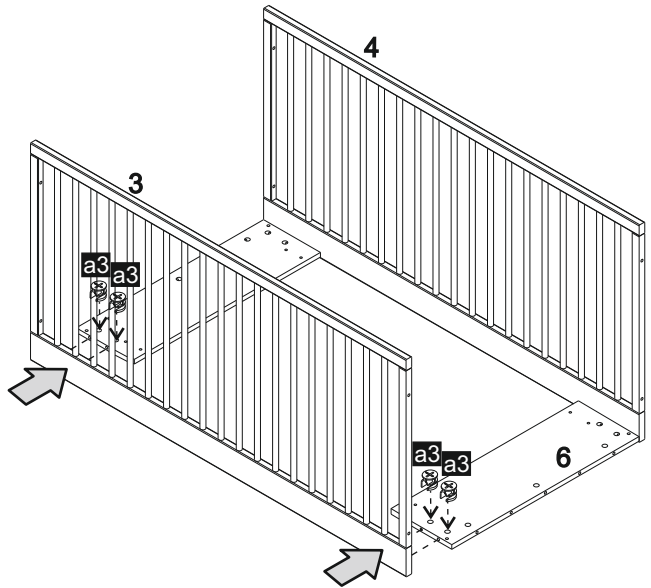
1

a7
M6 / L=34 x8



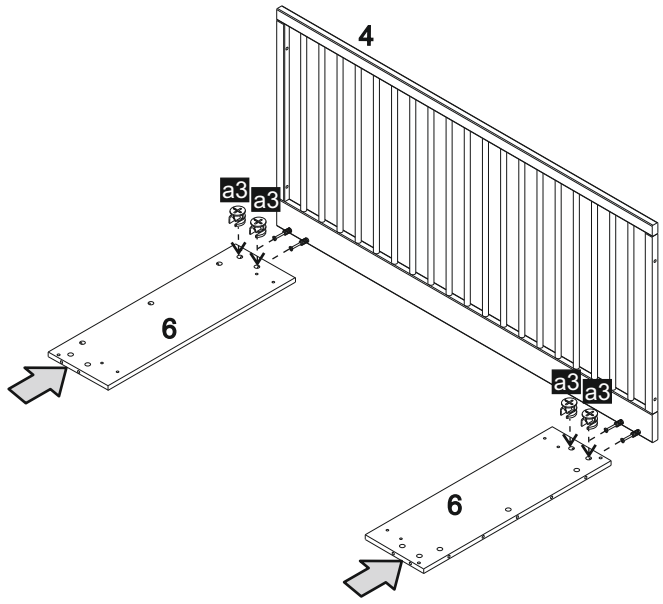
3

a3
Ø 15x12 x4



2

a3
Ø 15x12 x4



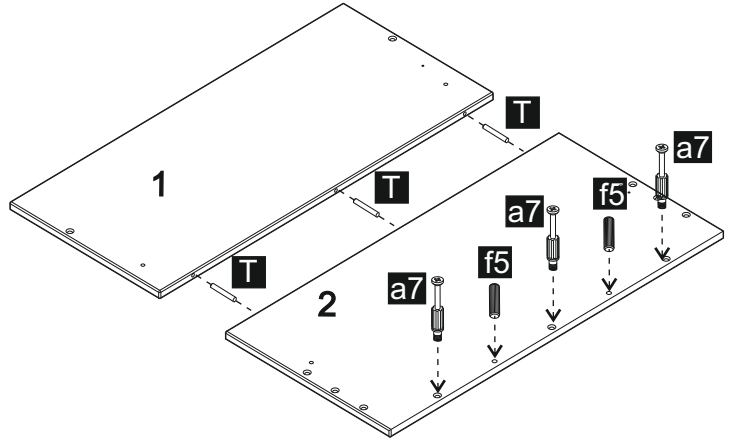
4

x2


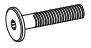
a7
M6 / L=34 x6

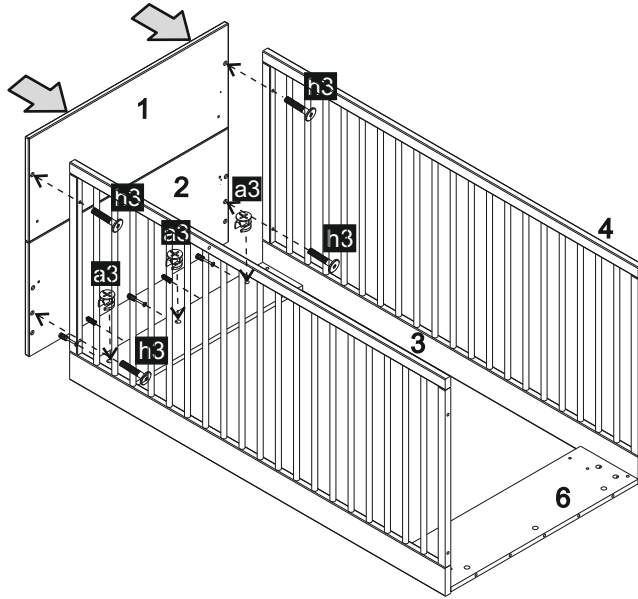
f5
Ø 8x32 x4

T
Ø 6x55 x6




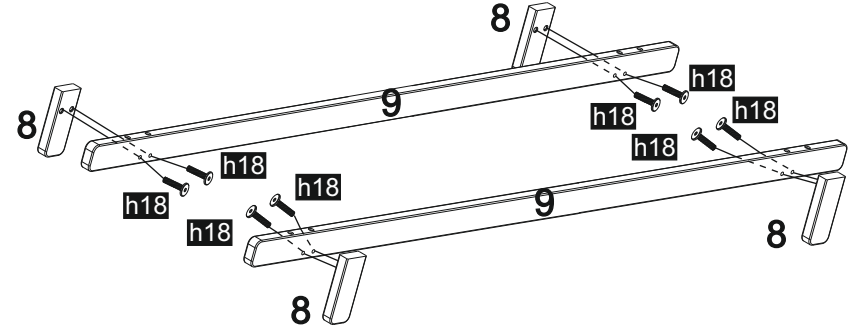
5

- a3**  $\varnothing 15 \times 12$ **x3**
- h3**  $\varnothing 6 \times 40$ **x4**


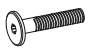


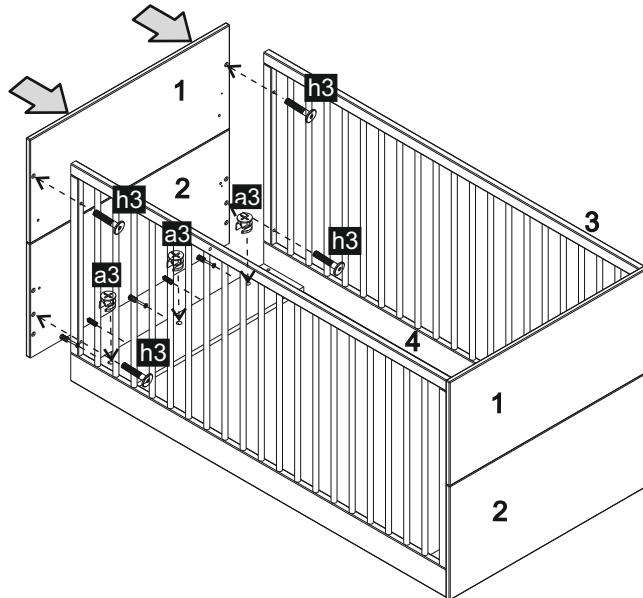
7

- h18**  $\varnothing 6 \times 30$ **x8**




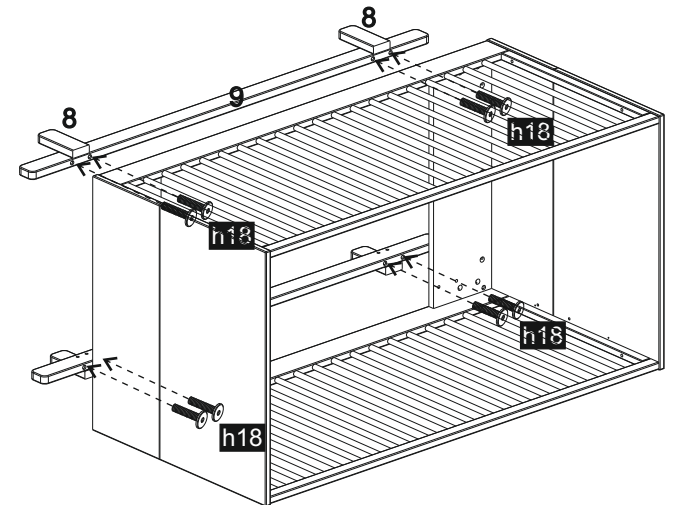
6

- a3**  $\varnothing 15 \times 12$ **x3**
- h3**  $\varnothing 6 \times 40$ **x4**

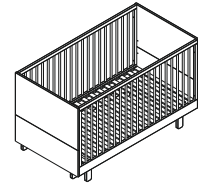
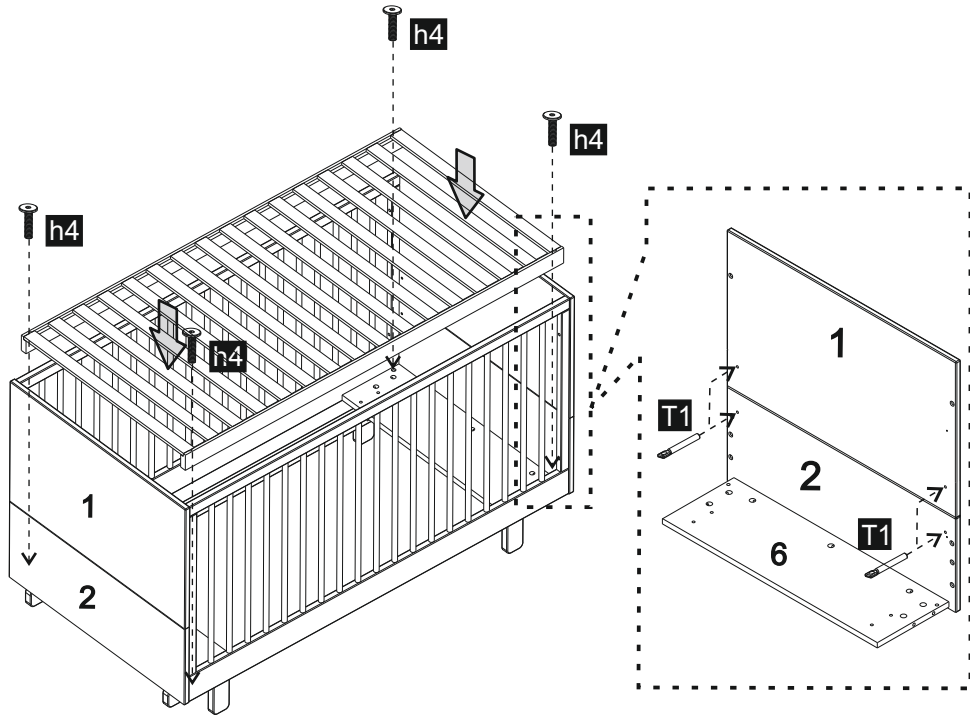
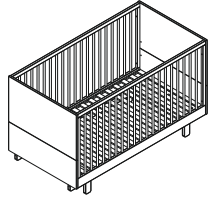
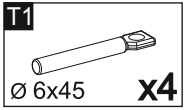
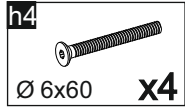


8

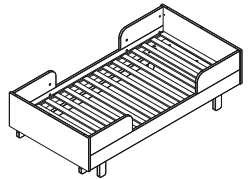
- h18**  $\varnothing 6 \times 30$ **x8**



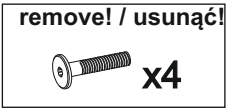
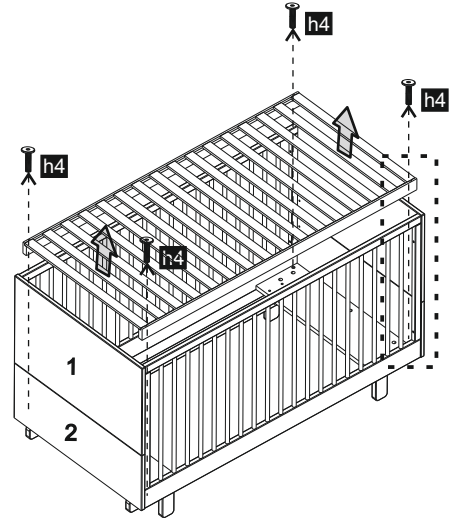
9



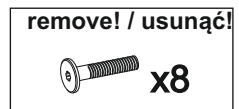
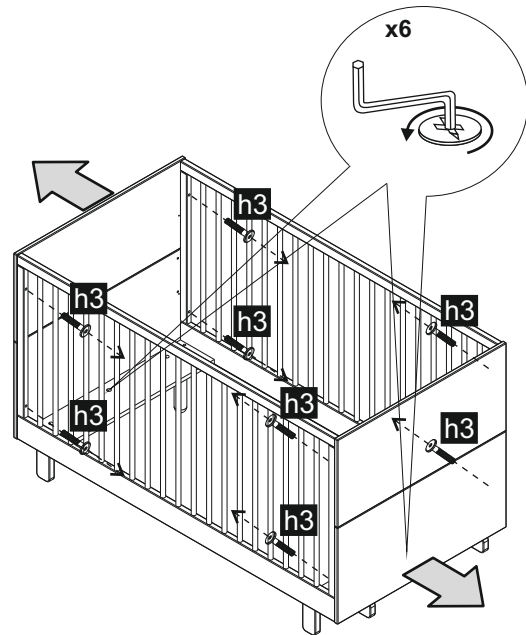
⇐ Conversion ⇒



1

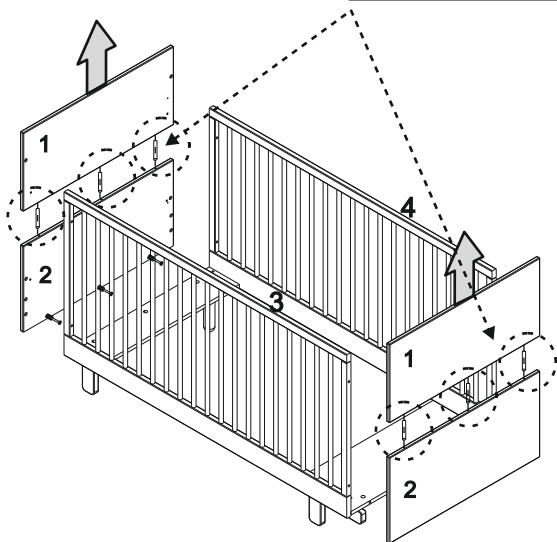


2



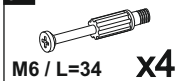
3

remove! / usunąć!

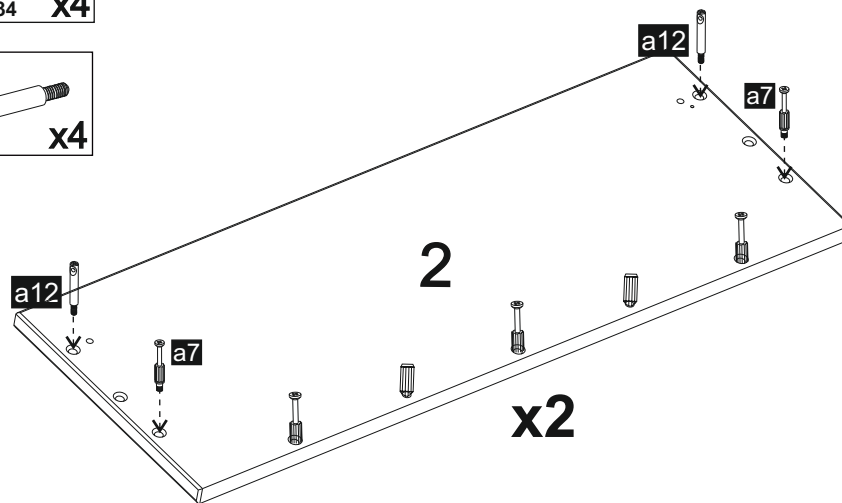
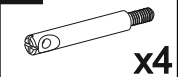


6

a7

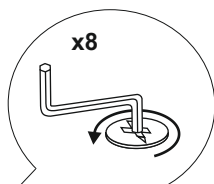


a12



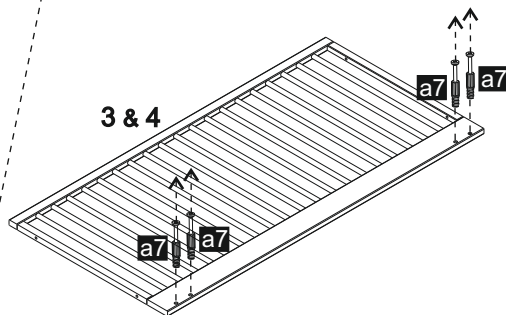
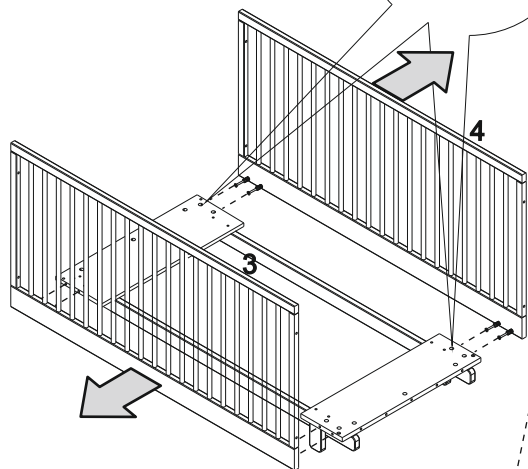
4

x8



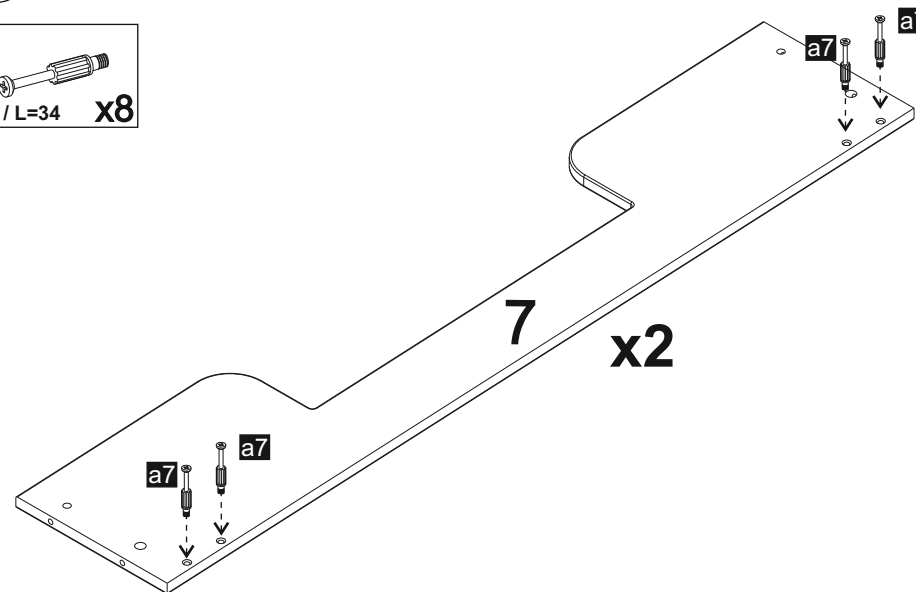
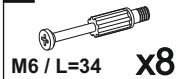
5

remove! / usunąć!

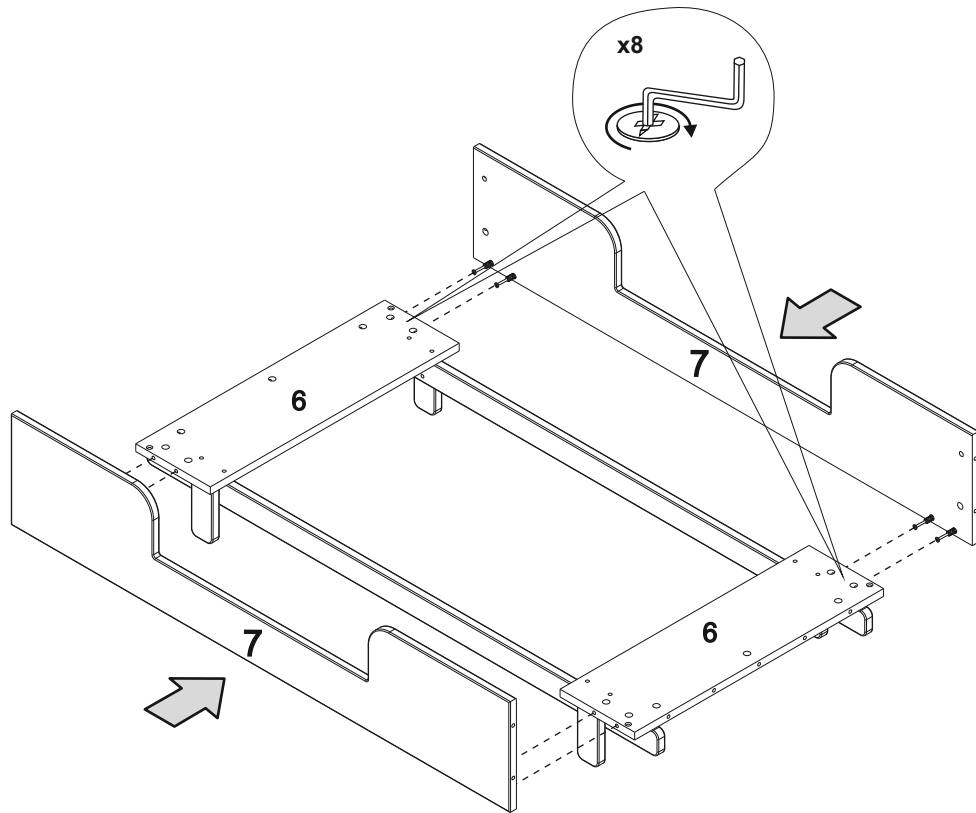


7


a7





8



9

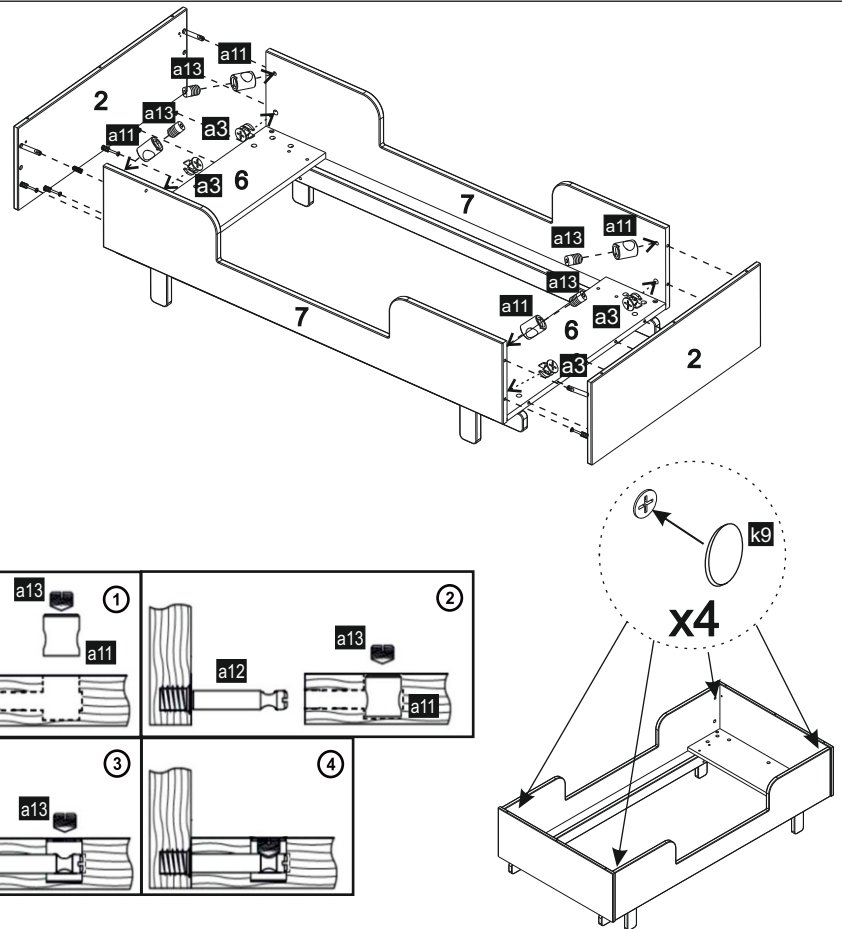
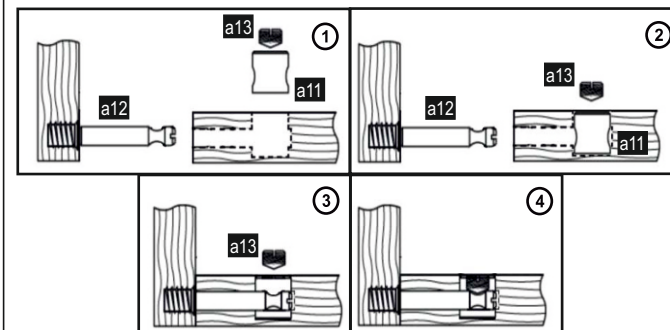
a3

 Ø 15x12 **x4**

a11

 Ø 10x13 **x4**


a13

x4

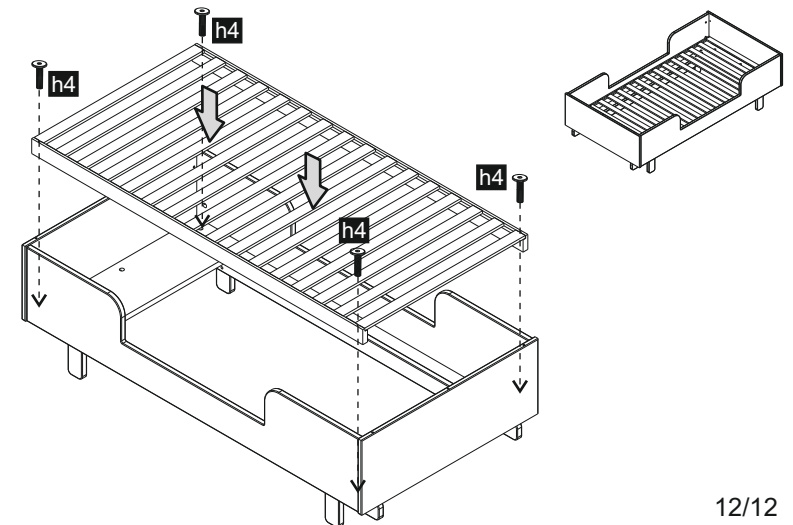
k9

x4



10

h4

 Ø 6x60 **x4**



EN

“IMPORTANT, READ CAREFULLY RETAIN FOR FUTURE REFERENCE”

1. The Lowest position is the safest, the base should always be used in that position as soon as the baby is old enough to sit up.
2. Do not leave anything in the cot or place the cot close to another product, which could provide a foothold or present a danger of suffocation or strangulation, e.g. strings, blind/curtain cords, etc.
3. In the cots with drop side if you leave your child unattended always check if the drop side is in the highest position.
4. In the cots with removable dowels, always remove three dowels when your child can crawl.
5. In the cots with drawers and removable dowels, after removing dowels, always remember that drawer should be closed.
6. Do not place your cot in the close proximity of an open fire and other sources of heat, such as radiators electric or gas fires.
7. The thickness of the mattress shall be such that the internal height (surface of the mattress to the upper edge of the cot frame) is at least 500 mm in the lowest position of the cot base and at least 200 mm in the highest position of the cot base.
8. The mattress should not be thicker than 100 mm.
9. The mattress should be no more than 30 mm shorter or narrower than the internal length or width of the cot.
10. All assembly fittings should be tightened properly and care should be taken to ensure that no screws are loose, a child could trap parts of the body, or clothing (e.g. ribbons, drawstrings, necklaces) this could pose a risk of strangulation.
11. Regularly check that all fittings and components of the cot are fully tightened and in working order.
12. Do not use the cot if any part is broken, torn or missing.
13. Should use only spare parts approved by the manufacturer.

NL

"BELANGRIJK, LEES ZORGVULDIG DOOR, BEWAAR VOOR TOEKOMSTIGE REFERENTIE”

1. De laagste positie is de veiligste, de basis moet altijd in die positie gebruikt worden zodra de baby oud genoeg is om te zitten.
2. Laat niets in het ledikantje liggen of plaats het ledikantje vlakbij een ander product dat een gevaar voor verwonding of verstikking teweeg kan brengen, b.v. koorden, blinden/gordijn snoeren enz.
3. In het ledikantje met beweegbaar zijkant – Wanneer u uw kind alleen laat check dan altijd of de beweegbare zijkant in de hoogste positie staat.
4. In het ledikantje met verwijderbare spijltjes, verwijder altijd drie spijltjes wanneer uw kind kan kruipen.
5. In het ledikantje met lades en verwijderbare spijltjes, wanneer u de spijltjes hebt verwijderd, denk er dan altijd aan dat de lades gesloten moeten zijn.
6. Plaats uw ledikantje niet in de nabijheid van een open haard en andere bronnen van hitte, zoals radiatoren, elektrische of gaskachels.
7. De dikte van de matras moet zo zijn dat de binnenhoogte (oppervlak van de matras tot de bovenste rand van frame van het ledikantje) tenminste 500 mm is, in de laagste stand van de basis van het ledikantje en tenminste 200 mm in de hoogste stand van de basis van het ledikantje
8. De matras moet dikker zijn dan 100 mm.
9. De matras mag niet korter zijn dan 30 mm of smaller dan de interne lengte of breedte van het ledikantje
10. Alle montage onderdelen moeten goed vastgezet worden en er moet goed op worden gelet dat er geen schroeven los zitten, een kind kan met gedeeltes van het lichaam of de kleding vast komen te zitten (bv. linten trekkoorden, kettinkjes) dit kan een risico van verstikking opleveren.
11. Check regelmatig of alle hulpstukken en onderdelen van het ledikantje goed vastzitten en goed werken.
12. Gebruik het ledikantje niet wanneer een onderdeel gebroken, los of vermist wordt.
13. Gebruik alleen reserveonderdelen getest door de fabrikant.

FR

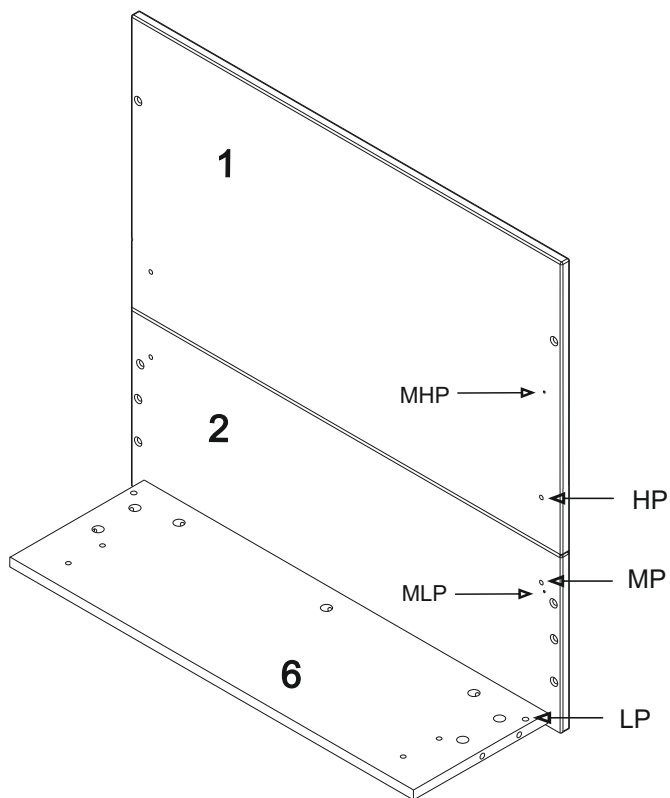
“IMPORTANT, LISEZ CES INSTRUCTIONS AVEC ATTENTION ET CONSERVEZ-LES POUR UNE UTILISATION ULTERIEURE”

1. La position la plus basse est celle qui offre le plus de sécurité. La base doit toujours être dans cette position aussitôt que votre enfant est en âge de s'asseoir tout seul.
2. Ne rien laisser dans le berceau et ne pas laisser le berceau à proximité d'objets qui offrent une ouverture ou présentent un danger de suffocation ou de strangulation, comme des ficelles, des stores et des rideaux, des cordes, etc.
3. Pour les lits avec côté coulissant: Si vous laissez votre enfant sans surveillance, veillez toujours à ce que ce côté coulissant soit bien dans la position la plus haute.
4. Pour les lits avec chevilles amovibles: enlevez toujours trois chevilles dès que votre enfant est en âge de ramper ou de marcher à quatre pattes.
5. Pour les lits à tiroir avec chevilles amovibles: n'oubliez jamais de bien fermer le tiroir après avoir enlevé les chevilles.
6. Ne placez pas le lit près du feu ou à proximité d'une source de chaleur comme les radiateurs électriques et les feux au gaz.
7. L'épaisseur du matelas doit être telle que la hauteur interne (c'est-à-dire la distance entre la face supérieure du matelas et le point le plus élevé du cadre du lit) soit d'au moins 500mm dans la position la plus basse et au moins 200mm dans la position la plus haute.
8. L'épaisseur du matelas ne doit pas dépasser 100mm
9. Le matelas ne doit pas être plus de 30mm plus étroit ou plus court que la longueur ou la largeur interne du lit.
10. Toutes les pièces doivent être correctement assemblées et assurez-vous toujours que les vis sont correctement vissées: un enfant pourrait en effet y coincer une partie de son corps ou bien de son vêtement (ruban, cordon, collier) et cela accentue les risques de strangulation.
11. Vérifiez régulièrement que toutes les pièces du lit sont correctement assemblées et en bon état de fonctionnement.
12. N'utilisez pas le lit si une partie manque, si elle est cassée ou arrachée.
13. Si vous utilisez des pièces de rechange, elles doivent être approuvées par le fabricant.

D

“WICHTIG, AUFMERKSAM LESEN UND AUFBEWAHREN”

1. Die niedrigste Position ist die sicherste, sie sollte verwendet werden sobald sich das Kind aufsetzen kann.
2. Lassen Sie nichts im Bett oder stellen sie das Bett nicht neben Gegenstände, die als Kletterhilfe dienen oder die zu Erstickung oder Strangulierung führen können wie z.B. Bänder, Schnüre oder Vorhänge etc.
3. Bei Betten mit einer ablassbaren Seite vergewissern Sie sich, dass die Bettseite in der höchsten Position ist wenn Sie Ihr Kind unbeaufsichtigt lassen.
4. Bei Betten mit herausnehmbaren Stäben – entfernen Sie immer 3 Stäbe sobald Ihr Kind krabbeln kann.
5. Bei Betten mit Laden und herausnehmbaren Stäben sollten die Laden geschlossen bleiben wenn die Stäbe entfernt wurden.
6. Stellen Sie das Bett nicht in die Nähe offenen Feuers oder anderer Hitzequellen wie elektrische Heizkörper oder Gasöfen.
7. Die Matratze sollte so dick sein, dass die innere Höhe (Oberseite der Matratze bis Oberkante des Bettrahmens) in der niedrigsten Bett Position mindestens 500 mm und in der höchsten Position mindestens 200 mm beträgt.
8. Die Matratze sollte nicht dicker als 100 mm sein.
9. In der Länge und Breite sollte die Matratze nicht mehr als 30 mm kürzer oder schmaler als die Innenmaße des Bettes sein.
10. Alle Beschläge sollten fest angezogen werden und keine Schrauben lose sein, Kinder könnten daran selbst oder mit der Kleidung hängen bleiben (z.B. mit Bändern, Kordeln oder Halsketten) und sich strangulieren.
11. Kontrollieren Sie regelmäßig, dass alle Befestigungen gut angezogen und alle Teile des Bettes funktionsfähig sind.
12. Verwenden Sie das Bett nicht, wenn Teile davon fehlen, gebrochen oder gerissen sind.
13. Verwenden Sie nur vom Hersteller genehmigte Ersatzteile.



EN

MHP - Maximum height upper surface of the mattress in the highest position of the cot base

HP - The highest position of the cot base

MP - Middle position of the cot base

LP - The lowest position of the cot base

MLP - Maximum height upper surface of the mattress in the lowest position of the cot base

FR

MHP - Hauteur maximale de la face supérieure du matelas quand la base est en position haute

HP - Hauteur maximale de la base

MP - Hauteur moyenne

LP - Hauteur minimale de la base

MLP - Hauteur maximale de la face supérieure du matelas quand la base est en position basse

NL

MHP - Maximum hoogte bovenste oppervlakte van de matras in de hoogste positie van de basis van het ledikantje

HP - De hoogste positie van de basis van het ledikantje

MP - De middelste positie van de basis van het ledikantje

LP - De laagste positie van de basis van het ledikantje

MLP - Maximum hoogte bovenste oppervlakte van de matras in de laagste positie van de basis van het ledikantje

D

MHP - Maximale Höhe der Matratze in der höchsten Position des Lattenrosts

HP - Höchste Position des Lattenrosts

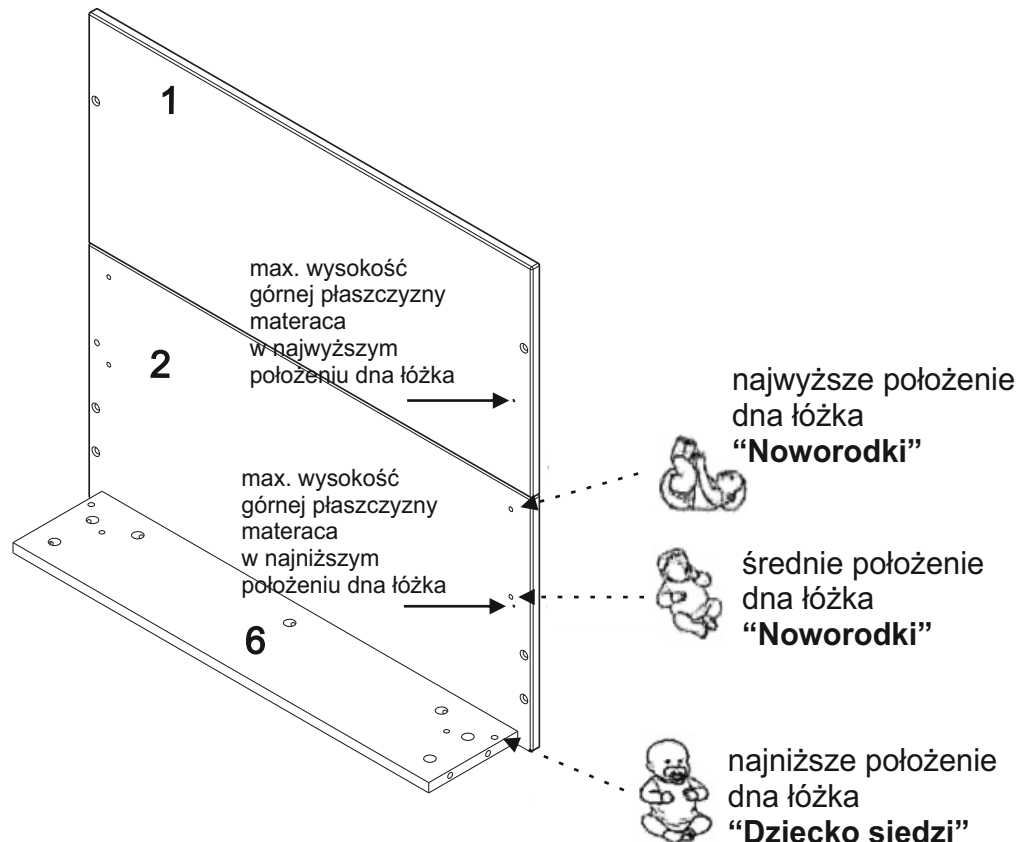
MP - Mittlere Position des Lattenrosts

LP - Niedrigste Position des Lattenrosts

MLP - Maximale Höhe der Matratze in der niedrigsten Position des Lattenrosts



“WAŻNE! - UWAŻNIE PRZECZYTAĆ ZACHOWAĆ DO PÓŹNIEJSZEGO STOSOWANIA”



1. Najbezpieczniejsze jest najniższe położenie dna łóżka, gdy dziecko zaczyna samodzielnie siedzieć należy używać tylko tego poziomu.
2. Należy nie pozostawiać w łóżku czegokolwiek, co mogłoby dziecku umożliwić wspięcie się w górę oraz rzeczy, które mogłyby spowodować jego uduszenie lub zadławienie.
3. Gdy pozostawi się dziecko bez nadzoru łóżku z opuszczanym bokiem, należy zawsze upewnić się czy opuszczany bok znajduje się w najwyższym położeniu.
4. **W łóżkach ze szczeliną wyjmowaną, szczeliny można wyciągnąć z boku łóżka, gdy dziecko już samodzielnie chodzi, przy czym zawsze należy wyjąć trzy szczeliny. Po wyciągnięciu wyjmowanych szczelin, w przypadku stwierdzenia możliwości wyciągnięcia przez dziecko sprężynek znajdujących się w ramie jednego z boków, należy je zdemontować i pozostawić w miejscu niedostępnym dla dziecka.**
5. W łóżkach wyposażonych w szufladę i wyjmowane szczeliny, po wyjęciu szczelin należy pamiętać, aby szuflada była w pozycji zamkniętej.
6. Należy nie stawiać łóżka w pobliżu otwartego ognia albo innych silnych źródeł ciepła, takich jak : promienniki elektryczne, gazowe.
7. **Wewnętrzna wysokość (mierzona od górnej płaszczyzny materaca do górnej krawędzi boku łóżka) powinna wynosić co najmniej 500mm w najniższym położeniu dna, 200mm w najwyższym położeniu dna łóżka.**
8. Wysokość materaca nie powinna przekraczać 100mm.
9. Długość i szerokość materaca dobrać tak aby szczelina między materacem a bokiem i przodem łóżka nie przekraczała 30mm.
10. Wszystkie okucia powinny być dobrze dokręcone, tak aby uniemożliwić zahaczenie się ciała lub elementu odzieży dziecka (np. sznurki, naszyjniki lub tasiemki od smoczków), co mogłoby spowodować niebezpieczeństwo uduszenia.
11. W trakcie użytkowania łóżka należy okresowo sprawdzać, czy nie nastąpiło poluzowanie połączeń śrubowych. Jeżeli tak, śruby należy dokręcić do wystąpienia oporu.
12. Nie używać łóżka gdy jakaś jego część jest uszkodzona lub jej brakuje.
13. Należy stosować tylko części zamienne zatwierdzone przez producenta.
14. Ostrzeżenie! Nie używać w łóżku więcej niż jednego materaca.
15. Aby zapobiec obrażeniom dziecka wskutek upadku, łóżko nie powinno być dłużej użytkowane, jeżeli dziecko potrafi się wspiąć i wyjść z łóżka.

Czyszczenie i pielęgnacja

Mebel nie wymaga specjalnego postępowania w zakresie czyszczenia i pielęgnacji.

1. Używać należy ogólnie dostępnych środków ochrony mebli drewnianych.
2. Nie stosować agresywnych środków czyszczących i zawsze zapoznać się z uwagami producenta tego preparatu.
3. Nie stosować twardych szczotek czy szorstkich ścierek mogących porysować powierzchnie mebli